

Lavaggio Stoviglie
Lavastoviglie a cesto trascinato
green&clean, 200 cesti/ora, destra >
sinistra, pompa di calore

ARTICOLO N° _____

MODELLO N° _____

NOME _____

SIS # _____

AIA # _____

**535006 (EMR20NERV)**

Lavastoviglie cesto trascinato green&clean da 200 cesti/ora, elettrica, con POMPA DI CALORE, modulo di prelavaggio medio, dispositivo di decalcificazione automatico ZERO LIME, sistema di filtraggio CLEAR BLUE, dispositivo WASH SAFE CONTROL, touch screen, velocità variabile. Carico dx -> sx

Descrizione

Articolo N° _____

Lavastoviglie a cesto trascinato; direzione di carico: da destra verso sinistra. Dotata di pompa di calore a CO2 incorporata (non richiede una ventilazione dedicata) che riscalda l'acqua fredda in entrata, l'acqua del boiler, della vasca di pre-risciacquo e di lavaggio. Il dispositivo di decalcificazione ZERO LIME elimina in automatico il calcare dal circuito idraulico, dai braccetti e nelle vasche. L'area multi risciacquo è dotata del sistema WASH SAFE CONTROL e della pompa di risciacquo per garantire la temperatura costante di 85°C e la corretta pressione dell'acqua. Il sistema di filtraggio CLEAR BLUE trattiene i residui solidi mantenendo l'acqua di lavaggio più pulita, migliorando l'efficienza del detergente e i risultati di lavaggio. Nella cesto trascinato è installato un modulo di pre-lavaggio medio che lavora ad acqua fredda (max 40°C). I bracci di lavaggio più efficaci coprono la lunghezza della vasca di lavaggio per massimizzare il contatto delle stoviglie con l'acqua (Maximum Water Contact - MCW). La fase di lavaggio è garantita da una potente pompa e dai bracci di lavaggio appositamente progettati. Il lavaggio avviene con una temperatura dell'acqua

di 55-65°C. Il risciacquo finale è fatto con acqua pulita riscaldata ad una temperatura costante di 85°C; tale acqua viene riutilizzata nelle fasi di risciacquo intermedio e pre-risciacquo. Il sistema di risciacquo multi-rinse è composto da doppie vasche di risciacquo e dai 6 bracci di risciacquo e garantisce l'igiene delle stoviglie lavate. Consumi ridotti di acqua fredda: solo 0,4 lt di acqua per un cesto costanti indipendentemente dalla velocità del nastro. L'operatore può selezionare 3 diverse velocità del nastro trasportatore: massima, conforme alla normativa DIN 10510 e conforme alla normativa NSF/ANSI 3. Il pannello di controllo touch, semplice e intuitivo, permette un facile utilizzo della macchina su diversi livelli. Al termine del servizio, per pulire la cesto trascinato è sufficiente attivare uno dei 5 cicli per la pulizia delle vasche e della controporta in automatico. Modularità di gamma: permette la configurazione e la personalizzazione sempre e in ogni momento, non solo in fabbrica ma anche in utenza.

Approvazione: _____

Caratteristiche e benefici

- Il sistema di filtraggio CLEAR BLUE trattiene i residui solidi e permette di mantenere più pulita l'acqua di lavaggio, dando maggiore efficacia al detergente, in modo da garantire risultati di lavaggio ottimali e bassi costi di gestione.
- Il dispositivo WASH-SAFE CONTROL garantisce il risciacquo alla temperatura costante di 85°C. Non è necessario un boiler esterno per scaldare l'acqua. Il "salto in aria" e la pompa di risciacquo garantiscono inoltre una pressione costante dell'acqua di risciacquo indipendentemente dalle condizioni dell'acqua in ingresso.
- Vasche stampate con angoli arrotondati senza punti di saldatura a garanzia della tenuta e durata nel tempo. Le vasche hanno il fondo inclinato verso lo scarico per evitare accumuli/residui di sporco e per un drenaggio veloce in pochi minuti.
- Produttività di lavaggio: 200 cesti/ora (massima), conforme alle normative DIN 10510 o NSF ANSI 3.
- 3 velocità di avanzamento del nastro trasportatore possono essere facilmente selezionate dall'operatore e possono essere personalizzate in utenza in base alle singole esigenze di lavaggio.
- Il modulo di pre-lavaggio utilizza acqua fredda per rimuovere i residui di cibo sulle stoviglie, migliorando le prestazioni di lavaggio.
- I bracci di lavaggio sono stati progettati per coprire tutta la lunghezza della vasca di lavaggio massimizzando il tempo di contatto delle stoviglie con l'acqua (Maximum Water Contact - MWC).
- I 6 bracci di risciacquo combinati con le doppie vasche di risciacquo che riutilizzano l'acqua di risciacquo finale in diverse fasi permettono di rimuovere completamente il detergente dalle stoviglie lavate e garantire la sanitizzazione.
- Le vasche sono equipaggiate con la valvola di scarico: permette di svuotare e di riempire automaticamente l'acqua nella vasca senza interrompere il processo di lavaggio.
- Pannello di controllo con display touch, intuitivo e facile da usare per far funzionare la macchina e controllare il suo stato di funzionamento. Sono disponibili tre diversi livelli di accesso, ciascuno dei quali mostra messaggi ed informazioni all'operatore, al personale di manutenzione interno e ai partner autorizzati per l'assistenza.
- A fine servizio sono disponibili diversi cicli automatici di pulizia: scarico dell'acqua in vasca, pulizia, sanitizzazione e decalcificazione. Oltre alla pulizia delle vasche e delle camere interne questi cicli prevedono la pulizia anche della contro porta interna grazie e specifici ugelli. In questo modo si evita la proliferazione dei batteri per la massima igiene, riducendo i tempi della manodopera dell'operatore.
- Pompe auto-svuotanti per fornire la massima igiene in tutte le zone di lavaggio e risciacquo scaricando automaticamente tutta l'acqua sporca con la semplice pressione di un pulsante.
- Tutti i componenti interni: bracci di lavaggio e di risciacquo, i filtri vasca, le tendine di separazione delle zone sono facilmente rimovibili per la pulizia.
- Grado di protezione all'acqua IP25, agli oggetti solidi e agli insetti (di grandezza superiore a 6 mm).
- Porte bilanciate di grandi dimensioni per il facile accesso a tutti i componenti della zona di lavaggio, risciacquo e pre-lavaggio (nei modelli che prevedono questo modulo). Porte isolate con schiuma iniettata per una maggiore robustezza, riduzione del rumore e perdite di calore.
- Piedini regolabili per l'accesso alla pulizia sotto la macchina.
- Copertura antispruzzo all'entrata ed uscita per evitare la fuoriuscita dell'acqua dalla macchina.
- Dotata di porta USB per una facile lettura dei dati identificativi, numero di cicli, consumi, stato dei moduli/

componenti, elenco storico allarmi, ecc.. E' possibile scaricare/caricare le impostazioni programmate e gli aggiornamenti firmware della macchina.

- Funzionamento in modalità provvisoria in caso di anomalie. Il pannello touch permette la risoluzione guidata dei problemi con 300 notifiche semplici e 23 procedure facili da seguire.

Costruzione

- Grazie alla sua costruzione realmente modulare, è possibile disassemblare/riassemblare in qualsiasi istante in base alle esigenze presenti e future del cliente.
- Tutti i principali componenti sono in acciaio inox anti-corrosivo AISI 304: pannello frontale, pannelli laterali, camera interna, bracci di lavaggio e risciacquo, porte e sistema di trasporto del cesto.
- Struttura costituita da una struttura in solido tubo di 50x50 mm in acciaio inox per fornire robustezza e durata.
- Tutti i componenti elettrici sono posizionati in un vano tecnico centrale con grado di protezione all'acqua IP65, immune ai getti d'acqua, al vapore ed alla polvere, garantisce una maggiore affidabilità.
- La predisposizione esterna per il collegamento dell'acqua di adduzione e scarico, detergente e brillantante rende facile e veloce l'installazione della macchina.
- La costruzione modulare permette di modificare in utenza (aggiungendo o togliendo) le zone di pre-lavaggio e lavaggio. Come accessorio è inoltre possibile collegare fino a 2 zone o tunnel di asciugatura.
- [NOT TRANSLATED]

Sostenibilità



- La pompa di calore integrata aspira il vapore proveniente dalla lavastoviglie e riscalda l'acqua fredda in ingresso e l'acqua nelle vasche di pre-risciacquo e di lavaggio, consentendo un significativo risparmio di energia. L'umidità, la quantità e la temperatura dell'aria immesse in ambiente vengono drasticamente ridotte: non è necessaria una ventilazione dedicata per la cesto trascinato (in base alla normativa locale e conforme al VDI 2052).
- Il sistema di decalcificazione ZERO LIME evita di effettuare la decalcificazione manuale assicurando la totale eliminazione del calcare dal boiler, dal circuito idraulico, dalle vasche di pre-lavaggio, lavaggio e risciacquo, garantendo prestazioni ottimali di lavaggio, migliora il rendimento degli elementi riscaldanti e riduce i consumi energetici.
- La tecnologia di risciacquo Multi-rinse consuma solo 0,4 litri di acqua per cesto, indipendentemente dalla velocità del nastro trasportatore, assicurando un basso consumo di energia, acqua, detergente e brillantante.
- Tutte le vasche sono senza tubature interne per evitare punti nascosti in cui si depositano i residui di sporco.
- Il dispositivo automatico start/stop presente nelle varie zone della cesto trascinato attiva il funzionamento della macchina solo in presenza di un cesto. In assenza di cesti la macchina rimane nello stato di stand-by. Questo riduce il consumo di acqua, energia elettrica, brillantante, detergente e la rumorosità in ambiente.

Accessori inclusi

- 1 x Kit di decalcificazione ZERO LIME PNC 865282 per lavastoviglie a cesto trascinato
- 1 x Kit misuratore consumi acqua per lavastoviglie a cesto trascinato PNC 865286

Accessori opzionali

- Zona di asciugatura elettrica, da 600 mm, senza porta PNC 534056
- Modulo di prelavaggio medio per lavastoviglie cesto trascinato green&clean con POMPA DI CALORE e dispositivo di decalcificazione automatico ZERO LIME PNC 535033
- Modulo di prelavaggio grande per lavastoviglie cesto trascinato green&clean con POMPA DI CALORE e dispositivo di decalcificazione automatico ZERO LIME PNC 535035
- Zona di asciugatura elettrica, da 600 mm, con porta PNC 535038
- Kit di adattamento per unire i tavoli motorizzati con le nuove cesto trascinato PNC 865232
- Piano inclinato da installare tra la cesto trascinato e la rulliera PNC 865253
- Tavolo di raccordo con piano inclinato da installare tra la cesto trascinato e il tavolo di prelavaggio o di carico/scarico o la rulliera PNC 865254
- Kit di conversione modulo di prelavaggio in modulo di lavaggio PNC 865281
- Addolcitore per lavastoviglie a cesto trascinato PNC 865284
- Kit di connessione elettronico per tavoli motorizzati PNC 865290
- Pannello di adattamento per cappa paraspruzzi (da abbinare in presenza di curve a 90° e 180°) PNC 865291
- Connessione HACCP per lavastoviglie a cesto trascinato green&clean PNC 865490
- Sistema trattamento acqua (addolcitore+osmosi inversa) per lavastoviglie a cesto trascinato con boiler atmosferico PNC 865494
- Scheda ethernet per lavastoviglie a cesto trascinato green&clean (NIU-LAN) PNC 922696



Elektriko

Tensione di alimentazione:	
535006 (EMR20NERV)	380-415 V/3N ph/50 Hz
Potenza standard installata:	24.3 kW
Potenza elettrica min:	17.3 kW
Quando la macchina lavora secondo la norma DIN 10510	
Consumo di energia:	19.4 kWh
In condizioni normali di lavoro	
Potenza elementi riscaldanti della vasca di lavaggio:	7 kW
Resistenza elementi riscaldanti della vasca di risciacquo:	3.5 kW
Elementi riscaldanti boiler:	5 kW
Potenza pompa di lavaggio:	1.5 kW
Potenza pompa di risciacquo:	0.55 / 0.32 / 0.32 kW

Acqua

Dimensioni tubatura di entrata acqua calda:	G 3/4"
Dimensioni tubatura di entrata acqua fredda:	G 3/4"
Dimensioni tubo di scarico:	50mm
Pressione acqua di alimentazione:	2-6 bar
Temperatura di alimentazione per la sezione lavaggio:	5 - 65°C
Temperatura consigliata 50°C	
Temperatura acqua di alimentazione (risciacquo e pre-lavaggio):	5 - 30 °C
Durezza acqua di alimentazione:	0-14 °fH / 0-8°dH
Sotto i 7°fH/4°dH serve utilizzare un detergente e un brillantante idoneo	
Portata pompa di lavaggio:	500 l/h
Portata max dello scarico:	1.8 l/s
Capacità vasca di lavaggio:	70 l
Capacità vasca doppio risciacquo:	20 l
Capacità vasca triplo risciacquo:	20 l
Consumo acqua di risciacquo:	

Informazioni chiave

Produttività cesti/ora (massima velocità):	200 cesti/360piatti
Produttività cesti/ora (velocità conforme alla norma DIN):	148 cesti/2664 piatti
Produttività cesti/ora (velocità conforme alla norma NSF):	130 cesti/2340 piatti
Temperatura di lavaggio:	55 - 65 °C
Temperatura secondo risciacquo:	75-80 °C
Temperatura risciacquo finale:	85 °C
Temperatura terzo risciacquo:	70 - 75 °C

Dimensioni esterne, larghezza:

2940 mm

Per l'installazione l'altezza può essere ridotta a 2000mm regolando i piedini e rimuovendo il carter posto sul top

Dimensioni esterne, profondità:

895 mm

Per l'installazione la profondità può essere ridotta a 795mm togliendo il pannello di controllo e le maniglie della porta.

Dimensioni esterne, altezza:

2100 mm

Altezza con porta aperta:

2100 mm

Dimensioni bocca di carico (larghezza):

530 mm

Dimensioni bocca di carico (altezza):

490 mm

Peso netto:

733 kg

Peso imballo:

792 kg

Altezza imballo:

2320 mm

Larghezza imballo:

1040 mm

Profondità imballo:

3100 mm

Volume imballo:

7.48 m³

Secondo la norma: IEC60335-2-58 annex AA.

Spazio richiesto tra tavolo di ingresso e tavolo di uscita:

2940 mm

Indicazioni ventilazione:

Quantità d'aria (entrata, uscita):

700 / 0 m³/h

Temperatura aria (entrata, uscita):

24.5 - 0 °C

Umidità dell'aria (entrata, uscita):

95 / 0 % r.h.

I dati si riferiscono solo alla macchina in condizioni ambientali di 25°C temperatura ambiente, 60% umidità relativa e 18°C temperatura ingresso acqua fredda.

Calore latente:

3700 W

Calore sensibile:

3400 W

Secondo la norma VDI 2052, questo modello non necessita di una ventilazione dedicata. I ricambi d'aria dell'ambiente devono seguire le norme UNI ISO EN 7730, VDI 2052 e i regolamenti locali

Sostenibilità

Consumo acqua di risciacquo alla massima velocità:

80 l/h

Livello di rumorosità:

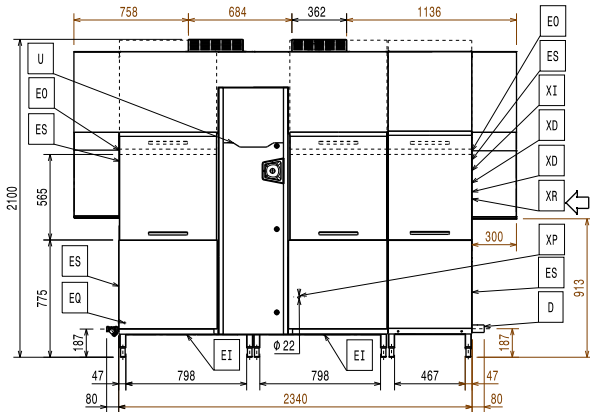
<62 dBA



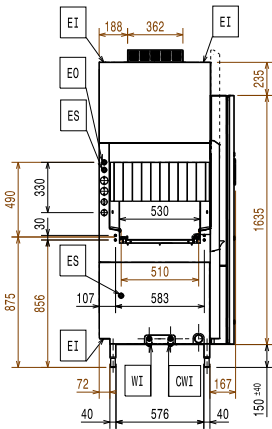
Electrolux
PROFESSIONAL

Lavaggio Stoviglie
Lavastoviglie a cesto trascinato green&clean,
200 cesti/ora, destra > sinistra, pompa di
calore

Fronte

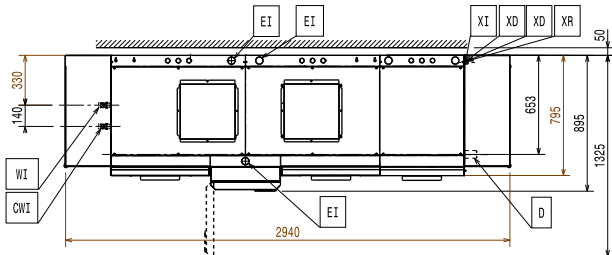


Lato

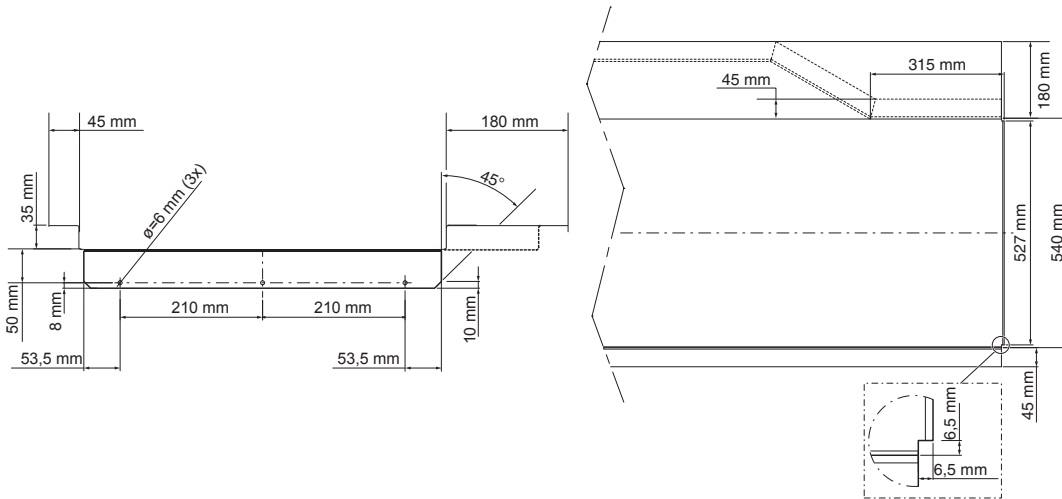
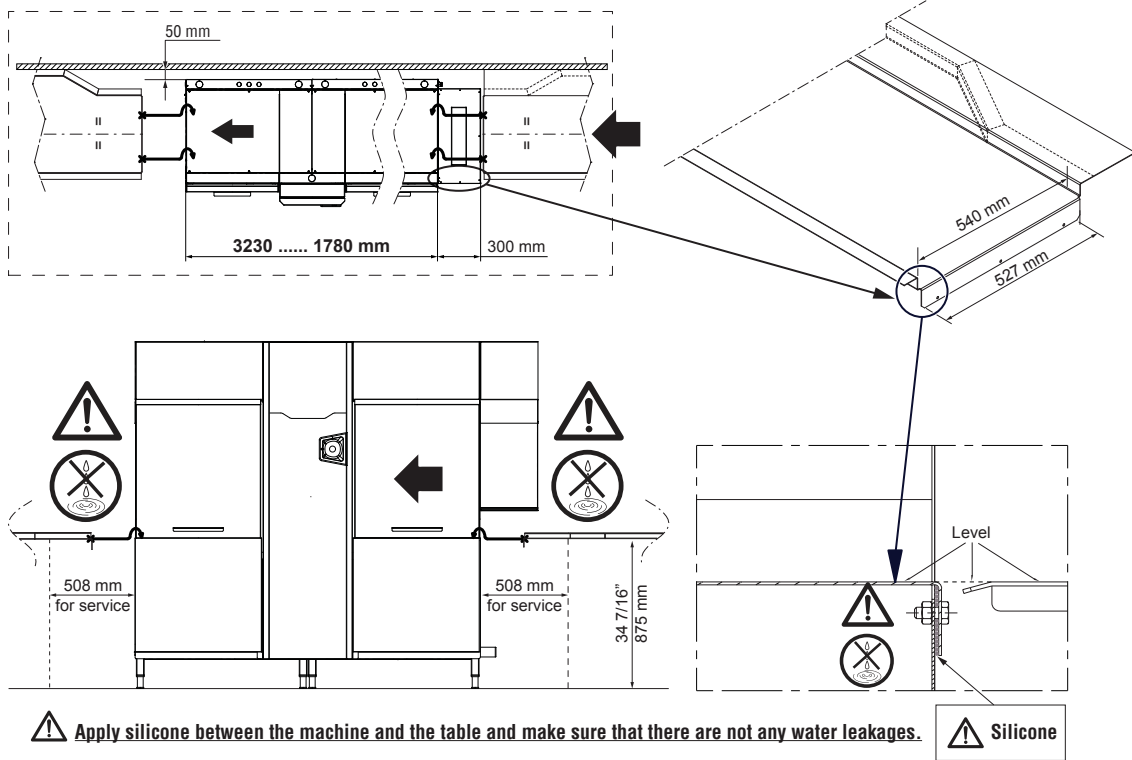


- CWI = Ingresso acqua fredda
- D = Scarico acqua
- EI = Connessione elettrica
- EO = Presea elettrica
- EQ = Vite Equipotenziale
- ES = Connessione elettrica IN/OUT
- HWI = Attacco acqua calda
- U = Porta USB
- WI = Ingresso acqua

Alto



RECOMMENDED TABLE CONNECTION



All tables must be connected to the dishwashing units according to local regulations and industry standards which may differ from the recommendations herein suggested. Electrolux Professional is not liable for any failure in complying with local design standards.

DOC. NO. 59566N100
EDITION 02.2017